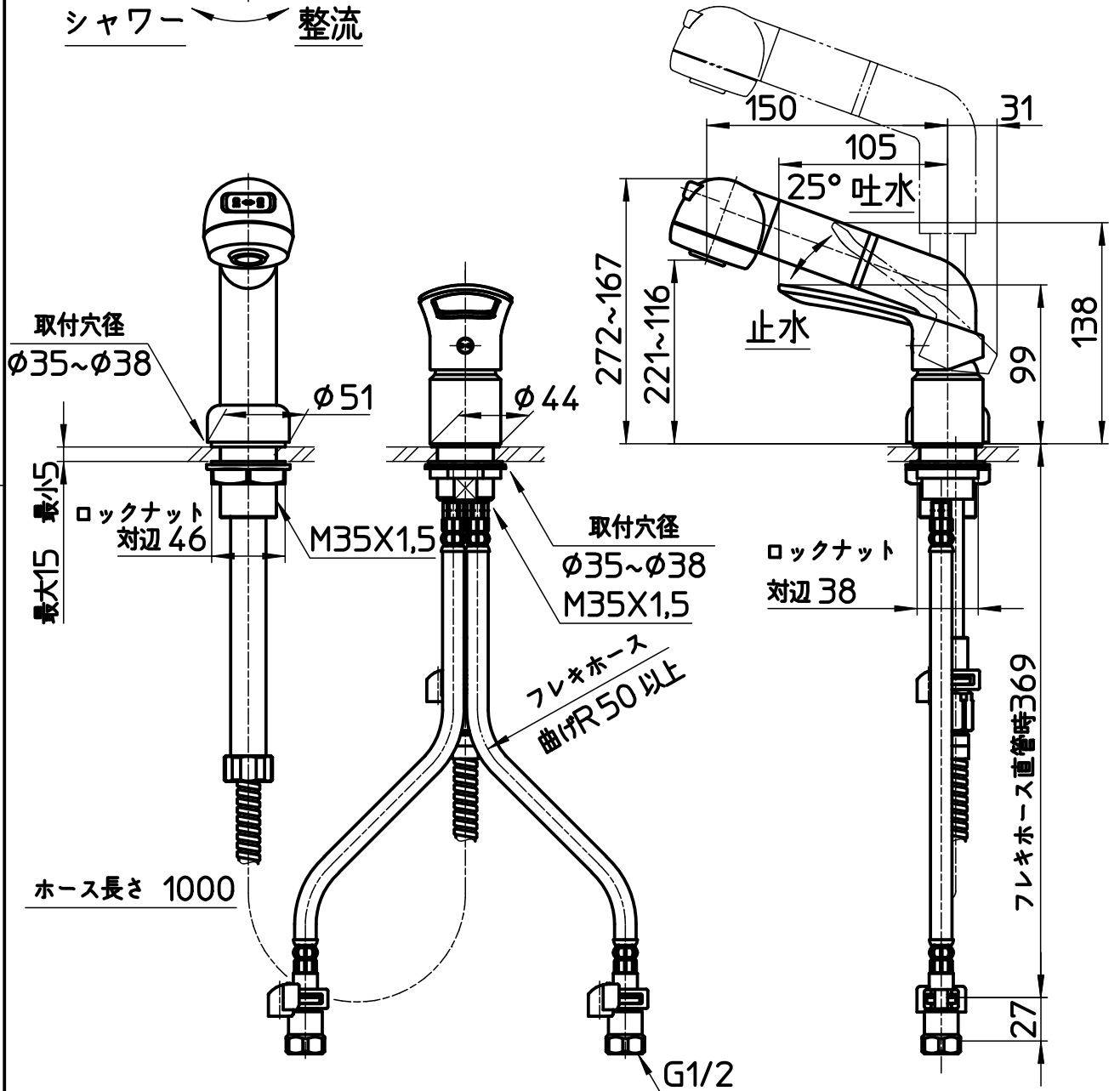
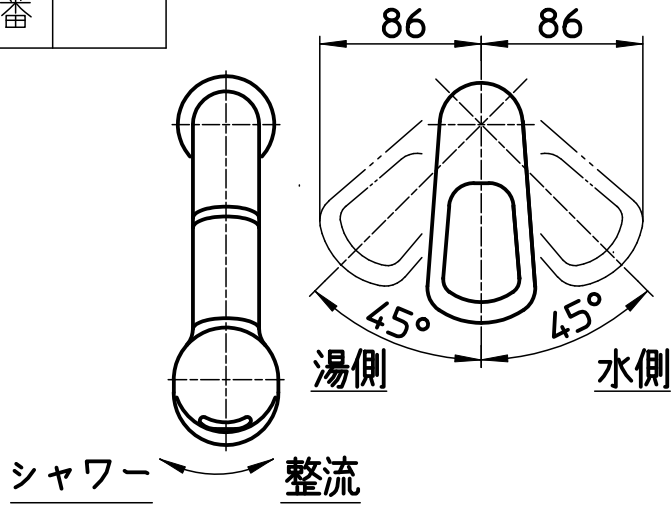


図番



備考	JIS、節湯C1 吐水口は回転式(角度制限なし)						
品名	シングルスプレー混合栓 (洗髪用)	尺度	承認	検図	製図	設計	第三角法
品番	K3761EJV-C-13	1:4	23・5・22	23・5・16	23・5・15	14・9・16	SANEI 株式会社