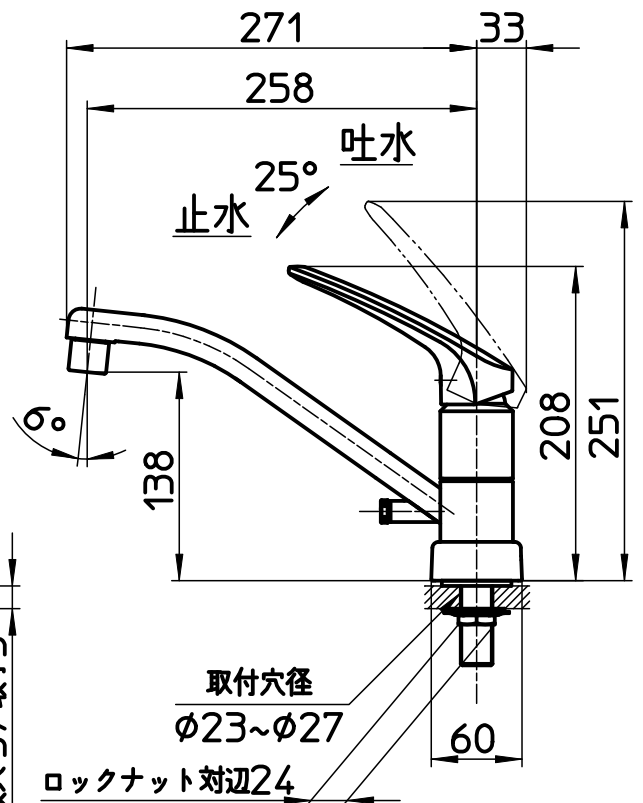
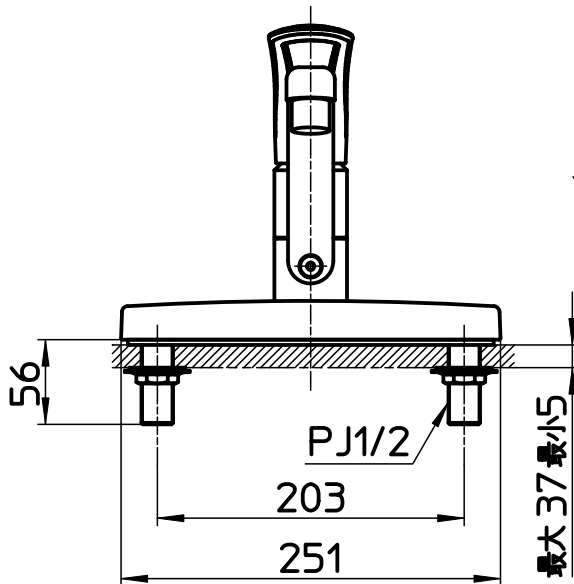
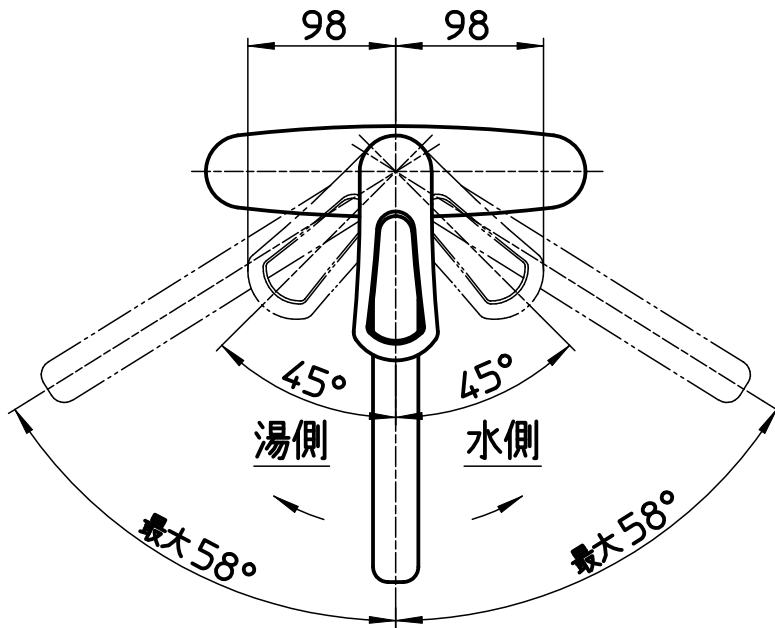


図番



| | | | | | | | |
|----|----------------------|-----|---------|---------|---------|---------|------------|
| 備考 | JIS 吐水口は回転式(116°) | | | | | | |
| 品名 | シングル台付混合栓 | 尺度 | 承認 | 検図 | 製図 | 設計 | 第三角法 |
| 品番 | K676EK-13 | 1:5 | 23・6・29 | 23・6・29 | 23・6・27 | 14・9・28 | SANEI 株式会社 |