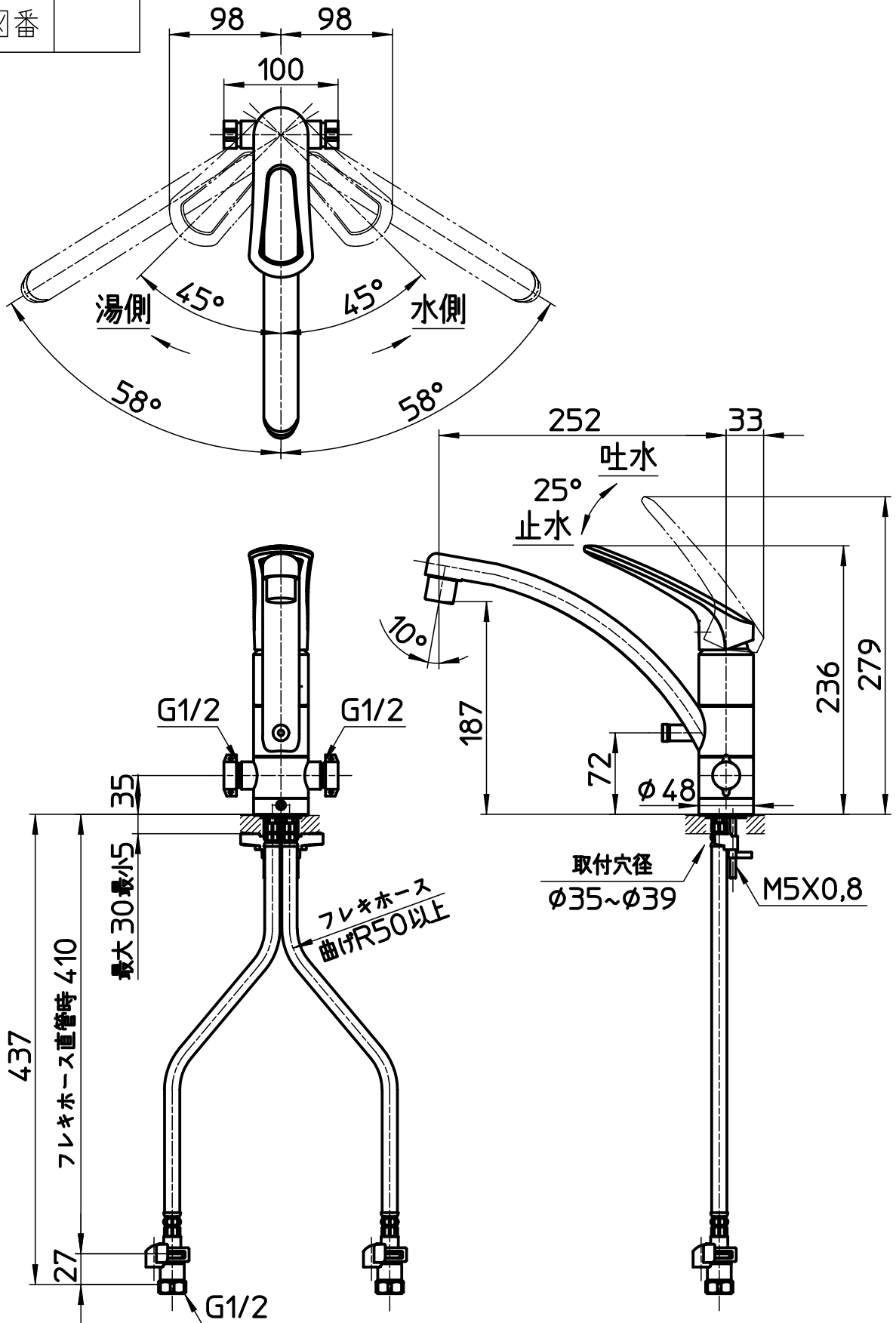


図番



備考	JIS 上面施工式 分岐口360°回転式 吐水口は回転式(116°)						
品名	シングルワンホール 分岐混合栓	尺度	承認	検図	製図	設計	第三角法
品番	K8761ETJK-13	1:5	23・6・29	23・6・29	23・6・27	14・9・12	SANEI 株式会社